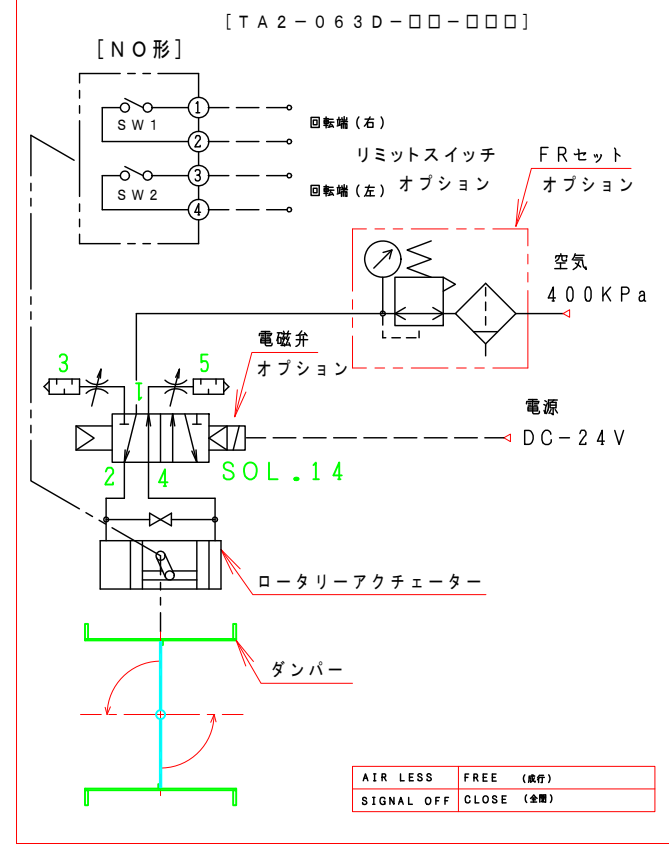


16	電磁弁、開平信号、FR付	TA2-063D-32-SN5	オプション
15	電磁弁、開平信号付	TA2-063D-31-SN5	オプション
14	電磁弁付	TA2-063D-30-SN5	オプション
13	ロータリーアクチュエーター	1 TA2-063D-00	
12	アダプター	1 A-631425 SS400	
11	駆動部取付板	1 SPC 4.5t	
10	断熱接続板	2 PMX-573 10t	
9	軸受取付基台	2 SUS-304 4.0t	
8	耐熱カップリング	1 C-1002525L PMX-573	
7	軸受け	2 F20525XU	
6	シャフトボス	2 B20525XU	
5	フランジ	1組 SUS-304 12t	
4	羽根当て	1 SUS304 3x10	
3	シャフト	1 SUS304 phi 25	
2	可動羽根	1 SUS304 3.0t	
1	ダンパー本体	1 MD-350phi SUS304 4.0t	

特記

1. 板フランジとケーシング接合部の内面は全溶接、外側は点付溶接。
 2. 仕上げは内外面酸洗いとする。
 3. 本図ダンパーの使用範囲は下記の通です。外径寸法はミリサイズ（ダクトサイズ）です。
静圧：±4.0KPa以下 風速：25m/s以下 温度：-10~200℃以下
- ☆ ロータリーアクチュエーターは仕様により異なります、別途お問い合わせ下さい。

フローシート図



回数 REV. MARK	承認 APPROVED BY	設計 DESIGNED BY	製図 DRAWN BY
年月日 DATE	承認 APPROVED BY	設計 DESIGNED BY	製図 DRAWN BY
変更者 REVISED BY	承認 APPROVED BY	設計 DESIGNED BY	製図 DRAWN BY
記事 CONTENTS	承認 APPROVED BY	設計 DESIGNED BY	製図 DRAWN BY

承認 APPROVED BY: [Signature]

検図 CHECKED BY: [Signature]

設計 DESIGNED BY: [Signature]

製図 DRAWN BY: Takeda NOV. 12. 2015

単位 UNITS: [Blank]

尺度 SCALE: [Blank]

栄進空調株式会社 EISHIN KUCHO CO., LTD.

名称 TITLE: 自動・ダンパー EHDHAF-350-EHU

数量 QTY: 01

備考 (規格・寸法) (DIMENSIONS): 耐熱 200℃ (SUS)

変更回数 REV. MARK: 01

図面番号 DRAWING NO.: EHDHAF-350-EHU